

TENERIFE KC

ZIDNI KONDENZACIONI KOTAO SA TRENUTNOM PROIZVODNJOM POTROŠNE TOPLE VODE



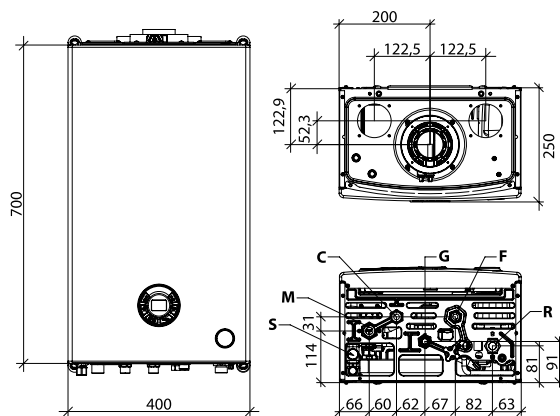
- ▶ Visoko efikasni jednostruki spiralni izmenjivač toplote od nerđajućeg čelika sa velikim prolaznim delom
- ▶ Ekspanziona posuda za zagrevanje od 9 litara
- ▶ Kompaktni, samo 250 mm dubine
- ▶ Jednostavnost ugradnje u postojeće sisteme zahvaljujući: centralnom odvodu, zidnom nosaču i dvostrukoj rupi za podeljeno usisavanje
- ▶ Termoregulacija sa spoljnim senzorom (opciono)
- ▶ Korisnički interfejs sa LCD osvetljenjem sa pozadinskim osvetljenjem, sa dijagnostikom
-) Odnos modulacije 1:5
-) Gorionik sa potpunim prethodnim mešanjem
-) Programski parametri za prilagođavanje kotla instalaciji sa istorijom upozorenja
-) Izmenjivač toplote za PTV od nerđajućeg čelika
-) Automatski by-pass

Dostupno u sledećim modelima:

24

Model	Tip gasa	Šifra	Snaga		L x H x P	Bruto težina
			Nominalna (Qn) kW	Nominalna (PTV) kW	mm	kg
KC 24	PRIRODNI GAS	CTFXX2KC24	20,0	24,0	400x700x250	29,0
	Tečni naftni gas	CTFXX6KC24				

DIMENZIJE I RASTOJANJE PRIKLJUČAKA



S Ispust kondenzacije
M Polaz CG (3/4")
C Izlaz PTV (1/2")

G Ulaz gasa (1/2")
F Ulaz hladne vode (1/2")
R Povrat CG (3/4")





Tehničke karakteristike	um	KC 24
Nominalna toplotni ulaz (Qn)	kW	20,0
Nominalni toplotni izlaz (80-60°C) (Pn)	kW	19,4
Termička snaga (50-30 °C)	kW	21,2
Smanjeni toplotni kapacitet (Qr)	kW	5,0
Korisna efikasnost na nazivnom ulazu (80-60°C)	%	97,1
Korisna efikasnost pri nominalnoj brzini protoka (50-30 °C)	%	106,1
Korisna efikasnost na 30% (30°C povratno)	%	108,1
Kapacitet ekspanzije posude	l	9
Nominalna termička snaga u potrošnoj vodi	kW	24,0
Specifični protok PTV ΔT=30K	l/min	12,0
Klasa emisije Nox	-	6
Stepen električne zaštite	IP	IPX4D

Za ostale tehničke karakteristike, pogledajte na strani 30

Artikal	Opis	Šifra	Artikal	Opis	Šifra
	Koaksijalni komplet Ø 60/100 dužine 75 cm	0CONDASP00		Spoljni senzor (60x45x31 mm)	0SONDAES01
	Daljinski upravljač ErP V klasa (118x85x32 mm)	0CREMOTO04		Filter magnetnog defandelatora	0AFILDEF00
	Sonda temperature okoline	0KITSAMB00		Korice za Kompaktne zidne cevi	0COPETUB00
	Komplet za koaksijalni priključak Ø 60/100	0KITATCO00		Komplet priključaka sa filterom KC-KRB-CT-RBT	0KITRUBI05
	Komplet za separatan dimovod Ø 80+80	0KITSDOP00		Set adapter za koaksijalnih cevi D.60/100 na D.80/125	0KITADCO00

Za ostale dodatke pogledajte od str. 54

TEHNIČKE SPECIFIKACIJE KONDENZACIONIH KOTLOVA

Tehničke karakteristike	um	Tenerife
Model	-	KC 24
Tip	-	B23-B23P-B33-C13-C13X-C33-C33X-C43-C43X-C53-C53X-C63-C63X-C83-C83X
Nominalna toplotni ulaz (Qn)	kW	20,0
Smanjeni toplotni kapacitet (Qr)	kW	5,0
Nominalni toplotni izlaz (80-60°C) (Pn)	kW	19,4
Smanjena toplotna snaga (80-60 ° C) (Pr)	kW	4,8
Termička snaga (50-30 °C)	kW	21,2
Smanjena toplotna snaga (50-30 ° C)	kW	5,4
Korisna efikasnost na nazivnom ulazu (80-60°C)	%	97,1
Korisna efikasnost pri nominalnoj brzini protoka (50-30 °C)	%	106,1
Korisna efikasnost na 30% (30°C povratno)	%	108,1
Radni pritisak grejnog kruga (min-maks)	bar	0,5-3,0
Opseg podešavanja temperature CG	°C	20-78
Maksimalna radna temperatura grejanja	°C	83
Kapacitet ekspanzione posude	l	9
Nominalna termička snaga u potrošnoj vodi	kW	24,0
Minimalni ulaz toplote za PTV	kW	5,0
Nominalni izlaz toplote PTV (ΔT 30 ° C)	kW	23,3
Radni pritisak u krugu PTV (min-maks)	bar	0,5-6,0
Specifični protok PTV $\Delta T=30K$	l/min	12,0
Kvalifikacija tople vode za domaćinstvo	-	**
Opseg temperature PTV	°C	35-57
Maksimalna radna temperatura PTV-a	°C	62
Klasa emisije Nox	-	6
Gubitak toplote kućišta sa uključenim gorionikom pri nominalnom ulazu toplote	%	0,16
Gubitak toplote kućišta sa isključenim gorionikom	%	0,38
Gubitak toplote u dimnjaku sa uključenim gorionikom pri nominalnom ulazu toplote	%	2,79
ΔT Dimni gasovi - vazduh pri nominalnom ulazu toplote	°C	73,3
Protok dimnih gasova pri nominalnom ulazu toplote	g/s	11,0
CO2 pri nominalnom ulazu toplote za grejanje (prirodni gas)	%	9,0 ± 0,3
CO2 pri nominalnom ulazu toplote grejanja (propan)	%	10,0 ± 0,3
Napon napajanja/frekvencija	V/Hz	230/50
Maksimalna potrošnja električne energije	W	133
Ulazna snaga cirkulacione pumpe	W	84
Stepen električne zaštite	IP	IPX4D
Prečnik cevi za usis vazduha / odvoda dimnih gasova	mm	80+80 60+60 100/60 125/80
Kategorija gasa	-	II2H3P